

本質安全防爆台はかり

DP-6700Ex

- 化学、製薬業界で最適な高精度計量を実現！
- 防爆構造 Exia II BT4Ga



DP-6700ExK-60S-P
型式検定合格番号:第TC22098X号
YL-100Ex付(オプション)

DP-6700ExK-300M-P
型式検定合格番号:第TC22099X号

作業効率を大幅に改善する 『新技術を搭載した』本質安全防爆台ばかり 国際整合防爆指針2015適合 本質安全防爆構造ExiaⅡBT4Ga

DP-6700Ex
本質安全防爆台ばかり

新機能 充填・配合作業サポート機能

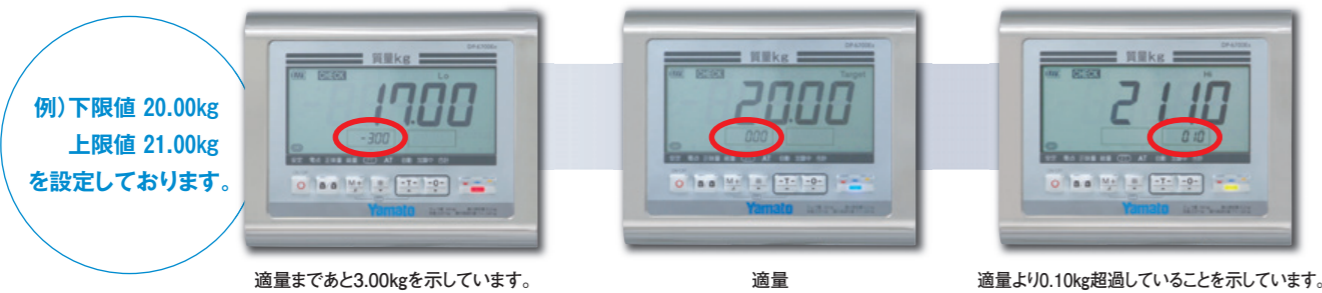
手動充填時のバルブ調整が簡単にできます。

バルブ調整タイミング（バルブを閉めるタイミング）をLED表示の色の変化を見て作業できるため、判断が容易になります。



「あと何kg?」が一目で判ります。

上限・下限値の設定を行うことで計量作業中の過不足量を質量または個数で表示します。ジャスト計量機能は、あとどのくらいの量を載せれば、もしくは取り除けばよいのかを画面表示し、軽量・適量・過量の判定を3色LEDランプ（赤色、青色、黄色）で知らせます。



高精度かつ検定品

取引証明用（検定付）として1/6000の計量精度を実現していますので、30kg/5g・60kg/10g・120kg/20g・300kg/50gの計量が可能です。高精度の計量は歩留改善による原料コストの削減に役立ちます。

本質安全防爆口ガー YL-100Ex

質量値をリアルタイム、もしくはバッチ送信し、本質安全防爆口ガーに保存（最大5,000件）できます。本質安全防爆口ガーよりはかりに上限・下限値を送信することができます。はかり指示計操作による設定はいりません。本質安全防爆口ガー1台で複数台のはかりの計量データ管理ができます。



乾電池の交換が簡単にできます。

電池ボックスを取り外して、非危険場所に持ち出すだけで乾電池交換ができます。計量器を安全な場所に移動させて電池交換を行う必要はありません。



使用乾電池

▶パナソニック製マンガン単1形乾電池（R20P(NB)）をご使用ください。

※国際整合防爆指針2008以降電源の乾電池は1型式・1種類に限定されました。

移動に便利な車輪付もご用意しています。 (300kgタイプのみ)



移動に便利な車輪・手押しハンドルを取り付けたタイプもあります。標準仕様は鉄製。オプションでステンレス製にもすることができます。



DP-6700ExK-300M-H
ローラコンベヤ付

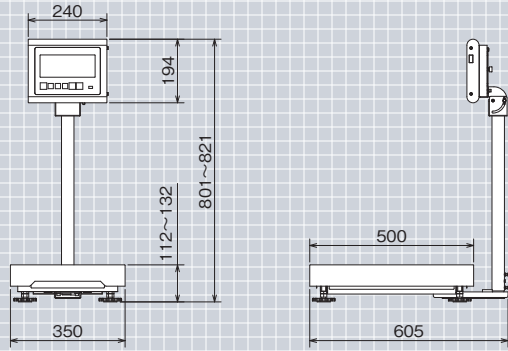
爆発危険性ガスの危険特性

グループ/温度等級によって表のように分類されます。大和製衡の防爆はかりは、「グループ：ⅡB」「温度等級：T4」に適合していますので、危険特性が下のランクにもそのまま適合され、□の範囲で使用が可能です。

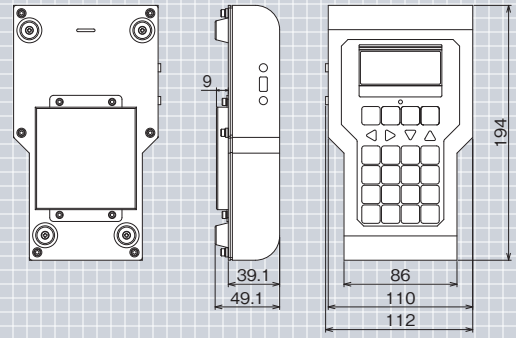
危険度	危険度			高
	グループ	ⅡA (分類Aの爆発性ガスに適用)	ⅡB (分類Bの爆発性ガスに適用)	
T1	アセトン、ベンゼン、アンモニア、メタノール、エタン、トルエン、プロパン、メタン、酢酸	コークス炉ガス、アクリロニトリル、シアン化水素、シクロプロパン	水素	
T2	エタノール、1-ブタノール、ブタン、メタクリル酸メチル	エチレン、エチレンオキシド、アクリル酸エチル	アセチレン	
T3	ガソリン、ヘキサン、ペンタン	アクリルアルデヒド、ジメチルエーテル		
T4	アセトアルデヒド、トリメチルアミン	エチルメチルエーテル、ジエチルエーテル		
T5			二硫化炭素	
T6	亜硝酸エチル		硝酸エチル	

外觀寸法図

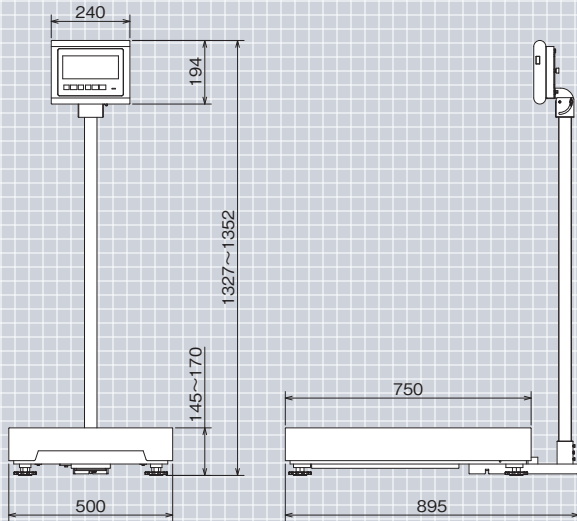
小型タイプ



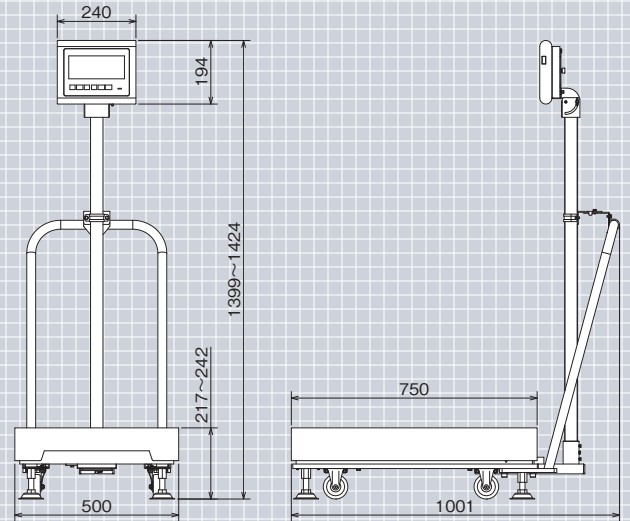
データロガー



中型タイプ



中型タイプ (キャスター付)



仕様

検定品

型番	DP-6700ExK-30S-P	DP-6700ExK-60S-P	DP-6700ExK-120S-P	DP-6700ExK-300M-P	DP-6700ExK-300M-H	DP-6700ExK-300M-HS
検定	検定品					
防爆構造	本質安全防爆構造ExiaIIBT4Ga					
型式検定合格番号	第TC22098X号			第TC22099X号		
ひょう量	30kg	60kg	120kg	300kg		
目量	5g	10g	20g	50g		
表示サイズ	質量表示サイズ:18.8(W)×36(H)mm 設定表示サイズ:4.7(W)×9(H)mm					
載台寸法	350(W)×500(D)mm			500(W)×750(D)mm		
外形寸法/自重	350(W)×605(D)×801~821(H)mm/約16kg			500(W)×895(D)×1,327~1,352(H)mm/約44kg	500(W)×1,001(D)×1,399~1,424(H)mm/約56kg	
機能	マルチファンクション機能(定量計量機能、チェック機能、計数機能)、ジャスト計量機能、不足数量表示機能、手動充填補助機能、零点加算機能、零点リセット機能、ワンタッチ風袋引き機能、プリセット風袋引き機能、自動風袋引き機能、風袋引き忘れ防止機能、オートオフ機能、総量・正味量切替機能、合計機能、LED点灯機能、時計機能					
防塵・防水等級	IP20準拠					
電源	単1形マンガン乾電池2本(パナソニック製R20P(NB))付属					
電池寿命	連続約250時間					
バーコード	4979916832554	4979916832561	4979916832578	4979916832585	4979916832592	4979916832691

※検定外品の製作も可能です。 ※DP-6700Ex-300M-H:キャスターと手押しハンドルは鉄製です。
 ※電池寿命は保存状態により異なります。 ※DP-6700Ex-300M-HS:キャスターと手押しハンドルはステンレス製です。
 こちらの商品は日本製となります。

●商品のカラーは印刷のため実物とは多少異なります。改良のため予告なくデザイン・仕様を変更する場合があります。

信頼・技術・創造

大和製衡株式会社

取扱代理店

本社営業 〒673-8688 兵庫県明石市茶園場町5番22号 TEL.078-918-6540
 東日本支店 〒105-0013 東京都港区浜松町1丁目22番5号 KDX浜松町センタービル4階 TEL.03-5776-3123
 中日本支店 〒460-0008 名古屋市中区栄5丁目27番14号 朝日生命名古屋栄ビル5階 TEL.052-238-5731
 千葉営業所 〒264-0025 千葉市若葉区都賀4丁目8番18号 ショー・エム都賀1階 TEL.043-214-3920
 九州営業所 〒812-0018 福岡市博多区住吉4丁目3番2号 博多エイトビル1階 TEL.092-471-1921

営業時間外緊急技術相談窓口

TEL.078-918-6168

URL: <http://www.yamato-scale.co.jp/>