

IP65準拠の防水性

見やすさ、抜群。

長持ち、3000時間



間違わない、誤計量防止

選ばれるには理由がある。

定量計量に使える上下限判別

### スピーディーな計量

安定サイン点灯までの計量スピード

**1** 秒以下。

### 電池が長寿命

アルカリ乾電池使用時、

**3000** 時間。

### 優れた防水性

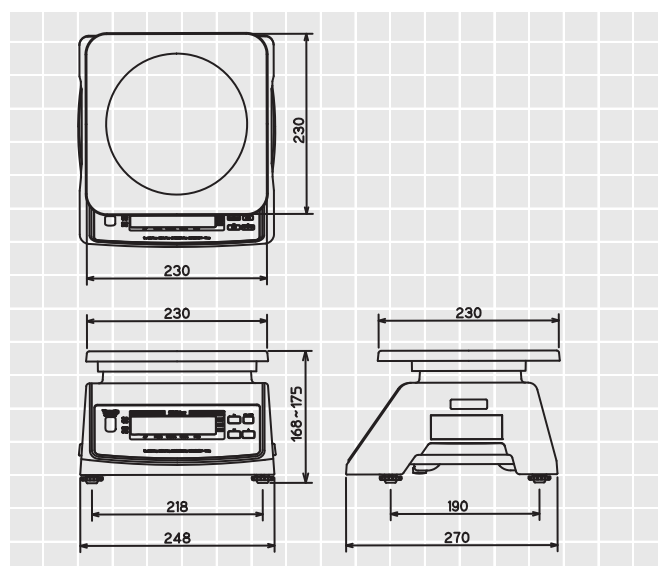
防塵防水等級

**IP65** 準拠。

## 仕様

品番	UDS-211W-10K	UDS-211W-20K
JANコード	4979916835449	4979916835456
希望小売価格	32,000円 (税抜)	
ひょう量/目量	10.00kg/0.01kg	20.00kg/0.02kg
製品 外観寸法/重量	248(W)×270(D)×168~175(H)mm/約3.9kg	
外観色/防塵防水等級	ホワイト/IP65	
載皿寸法	230(W)×230(D)mm	
表示文字サイズ	12(W)×23(D)mm	
個装箱 寸法/重量	293(W)×310(D)×220(H)mm/約4.5kg	
材質	載皿：ステンレス製SUS304 ベース・カバー・皿受：ABS樹脂製	
電源	乾電池(単一乾電池×6本)	
電池寿命/消費電力	アルカリ乾電池で約3000時間 0.05W	
機能	零点リセット、風袋引き(ワンタッチ風袋引き、自動風袋引き)、風袋引き忘れ防止、オートオフ、定量計量(PACK)、チェッカ(CHECK)、ランク選別(RANK)	

## 外観図



信頼・技術・創造

# 大和製衡株式会社

本社営業 〒673-8688 兵庫県明石市茶園場町5番22号 TEL.078-918-6540  
 東日本支店 〒105-0013 東京都港区浜松町1丁目22番5号 KDX浜松町センタービル4階 TEL.03-5776-3123  
 中日本支店 〒460-0008 名古屋市中区栄5丁目27番14号 朝日生命名古屋栄ビル5階 TEL.052-238-5731  
 北関東オフィス 〒350-0822 埼玉県川越市大字山田1888番地1 TEL.049-215-3122  
 千葉営業所 〒264-0025 千葉市若葉区都賀4丁目8番18号 ショー・エム都賀1階 TEL.043-214-3920  
 九州営業所 〒810-0044 福岡市中央区六本松2丁目12番25号 ベルヴィア六本松6階 TEL.092-577-1591  
 営業時間外緊急技術相談窓口 TEL.078-918-6168

URL: www.yamato-scale.co.jp