

自動台はかり

Yamato

安定性抜群！
グーンと性能アップ！

品番	D-20M	D-50M	D-100M	
使用範囲	500g~20kg	1kg~50kg	2kg~100kg	
目量	50g	100g	200g	
載台寸法	380X264mm			
目盛部外径	φ287mm			
バーコード	脚付	4979916012109	4979916012130	4979916012161
	車付	4979916012116	4979916012147	4979916012178

- 脚付・車付があります。車付は、品番(Z)が付きます。
- 自重/22kg (車付は2kg重くなります)
- 高さ/1,255mm (車付・車ナシとも同じ)
- 検定合格品

中型 D-20M、50M、100M (車ナシ、車付)



品番	D-20S	D-50S	D-100S	
使用範囲	500g~20kg	1kg~50kg	2kg~100kg	
目量	50g	100g	200g	
載台寸法	380X264mm			
目盛部外径	φ287mm			
バーコード	脚付	4979916012000	4979916012031	4979916012062
	車付	4979916012017	4979916012048	4979916012079

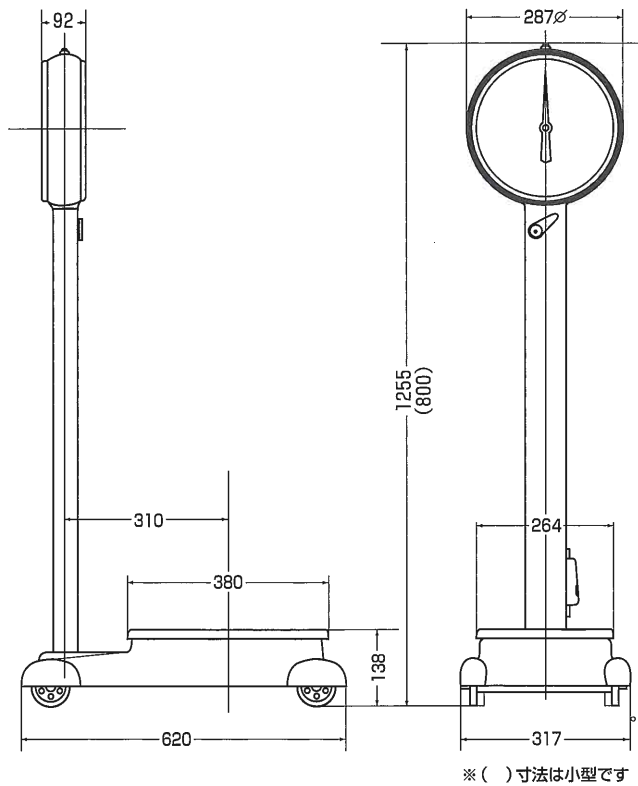
- 脚付・車付があります。車付は、品番(Z)が付きます。
- 自重/19.7kg (車付は2kg重くなります)
- 高さ/800mm (車付・車ナシとも同じ)
- 検定合格品

小型 D-20S、50S、100S (車ナシ、車付)



寸法図

中・小型〈車付〉



中・小型〈車ナシ〉

